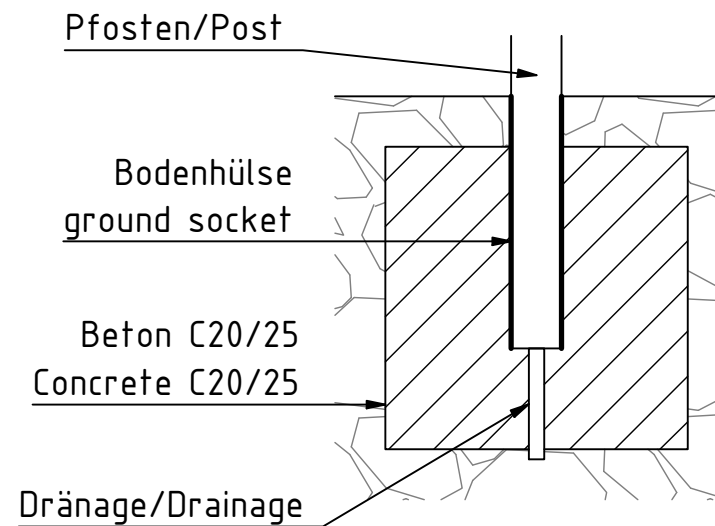
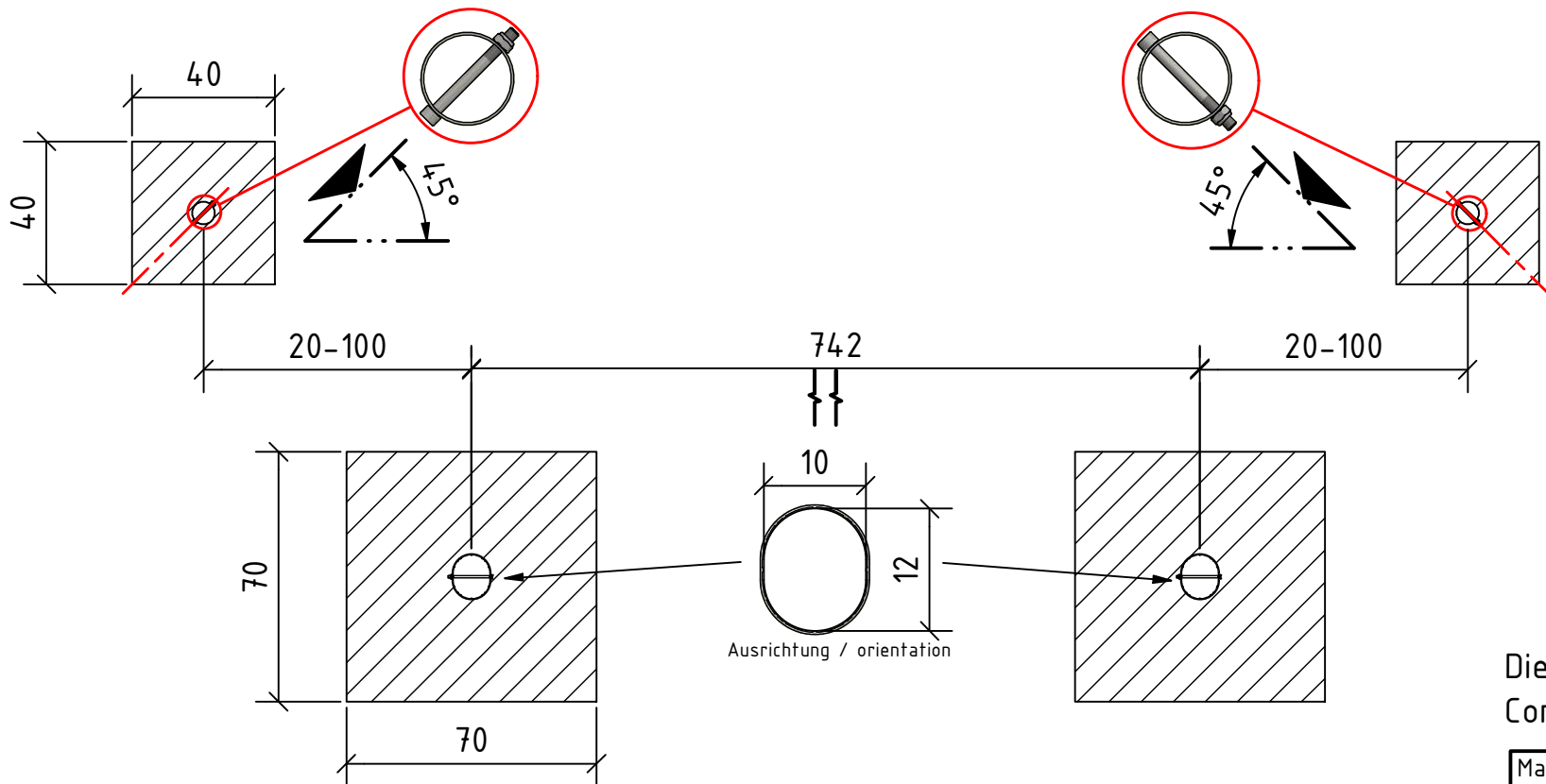


**Wichtig:**  
Die Position der Schraube unter 45° ist zwingend einzuhalten.  
Um die Position der freien Netzaufhängung zu gewährleisten!

**Important:**  
The position of the screw below 45° is mandatory to adhere.  
To ensure the position of the free net suspension!



**Achtung**  
Dränage einbauen z.B. Rundrohr  
**Attention**  
Install a drainage e.g. a pipe

Die Bodenhülsen mit der Schraube nach unten einbetonieren.  
Concreting the ground sleeve with the screw downwards.

Maßangaben in: cm Dimensions in: cm	<b>Einbauanleitung</b> <b>Installation guide</b>	DE: Stadiontor 7,32x2,44m mit freier Netzaufhängung Integral	
Dok.-Nr.: M-00016		EN: Soccer Goal in ground sleeve with free net suspension	
<b>helo</b> sports	the sports factory www.helo-sports.com	Revision: 1	Art.-Nr.: 0118, 0123, 0124, 0125 (+ 121) 1/1
			Zeichnungs-Nr.: 01-100-00002 A3