



Fahrbare Kippsicherung

auf den Torbodenrahmen zu klemmen, mit Griff, Transportrolle

- zur Befüllung vor Ort, Leergewicht 15 kg, befüllt 50 kg
- mit 2 Gewichten entspricht das Tor der DIN-EN 748 (Gs-geprüft)
- bitte Bodenrahmenmaß bei Bestellung angeben!

- Art.-Nr. 0219** für Bodenrahmen 75 x 50 mm
- Art.-Nr. 0152** für Ovalprofil 120 x 100 mm
- Art.-Nr. 0155** für andere Bodenrahmensysteme

kippsicher ohne Bodenverankerung!



DIN EN-748

Freistehende Tore sind gegen Umkippen zu sichern!



Fahrbare Kippsicherung „Netzbügel“

- mit 2 Gewichten entsprechen die Tore der DIN-EN 748,
- die Gewichte werden mit Klemmen an den Netzbügeln verschraubt
- mit trockenem Quarzsand vor Ort zu befüllen
- auf großen Transportrollen ist das Tor angekippt zu transportieren

Art.-Nr. 0206

Hinweis: benötigt werden
• 2 Stück je Tor

kippsicher ohne Bodenverankerung!



DIN EN-748

Freistehende Tore sind gegen Umkippen zu sichern!

Mobile, fahrbare Kippsicherungen für Tore

zum kippsicheren Einsatz von Jugend-, Kleinfeld- und Trainingstoren an beliebiger Stelle, auch auf KU-Rasen- und Hartplätzen



0312

Safety-Kippsicherung zur Nachrüstung

GS-geprüft

freistehender Trainings- und Jugendtore zum kippstabilen Einsatz an beliebiger Stelle, auch auf KU-Rasen- und Hartplätzen, zum Anschrauben an den Tor-Bodenrahmen

- auf großen Transportrollen sind die Tore inkl. Gewicht angekippt zu transportieren
- Version mit Stahlgewichten – Stahlgewichte werden mitgeliefert
- Version mit Quarzsand – Quarzsand muss durch den Kunden gestellt werden

Nachrüstung zum Befüllen mit Sand vor Ort

- **besonders preiswerte Lösung**
- Leergewicht ca. 30 kg, befüllt s. unten

- Art.-Nr. 0311** 200 kg – für 5 x 2 m Tore 1,0 m untere Netztiefe
- Art.-Nr. 0312** 125 kg – für 5 x 2 m Tore 1,5 m untere Netztiefe
- Art.-Nr. 0313** 100 kg – für 5 x 2 m Tore 2,0 m untere Netztiefe
- Art.-Nr. 0314** 170 kg – für 7,32 x 2,44 m Tore 1,5 m untere Netztiefe
- Art.-Nr. 0315** 100 kg – für 7,32 x 2,44 m Tore 2,0 m untere Netztiefe

! Bei Bestellung Bodenrahmenmaß angeben – H x B

! Andere Torsysteme auf Anfrage

Sicherheitsaufkleber

- freistehende Tore sind nach DIN-EN 748 mit einem Sicherheitsaufkleber zu versehen

Art.-Nr. 0299

Gewichtsrohr



kippsicher ohne Bodenverankerung!



DIN EN-748

Freistehende Tore sind gegen Umkippen zu sichern!



WICHTIG - IMPORTANT !

Dieses Sportgerät ist speziell für seine Sportart konstruiert. Eine andere Verwendung ist unzulässig. Bitte vor der Benutzung prüfen, ob sämtliche Verbindungen fest angezogen sind. Prüfen Sie dies regelmäßig. Freistehende Geräte müssen immer gegen Umkippen gesichert sein. Das Bekleben oder Anhängen an Sportgeräte und Netze ist unzulässig (z.B. Basketballkörbe). This Sports Equipment is to be used for its designed purpose only. Before use, and periodically, check all fittings for security. Freestanding Equipment must always be secured against tipping. Do not climb net or frame or use Equipment for any other purposes, i.e. Basketball.





DIN EN-748

Freistehende Tore sind gegen Umkippen zu sichern!



Bodenverankerung als Überwurf auf den Bodenrahmen, für z. B. für Rasenplätze

- mit 2 großen, spiralförmigen Erdankern
- nur mit der Antikipp-Bodenverankerung sind die Tore **GS-GEPRÜFT**

Art.-Nr. 0141 für Ovalprofil

Art.-Nr. 0215 für Rechteckprofil

Bodenverankerung Spezial für Allwetterplätze

- Stahlanker **zum Einbetonieren**, mit Innengewinde, Schraube M16 und Unterlegscheibe aus Edelstahl zum Verschrauben mit der am Tor angeschweißten Lasche

Art.-Nr. 0146

Hinweis: für freistehende Tore werden 2 Stück benötigt



Sinnvoll in Verbindung mit Rädern

Kippsicherung integriert GS-GEPRÜFT

für KU-Rasen- und Hartplätze

- Bodenrahmen mit Gewicht ausgefüllt
- **mit dieser Beschwerung hat das Tor auch ohne spiralförmige Bodenverankerung das GS-Zeichen**

für Jugendtore:

Art.-Nr. 0258 ca. 200 kg je Tor für 1,0 m Tiefe

Art.-Nr. 0262 ca. 125 kg je Tor für 1,5 m Tiefe

Art.-Nr. 0263 ca. 100 kg je Tor für 2,0 m Tiefe

für Trainingstore:

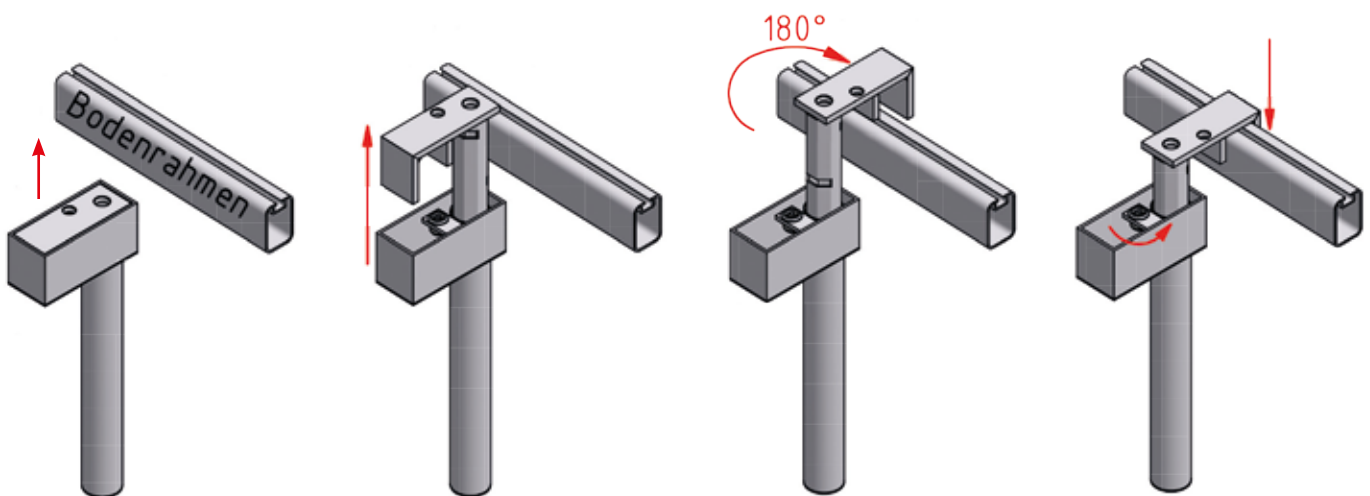
Art.-Nr. 0291 ca. 170 kg je Tor für 1,5 m Tiefe

Art.-Nr. 0292 ca. 100 kg je Tor für 2,0 m Tiefe



Spiralanker aus Edelstahl für Rasenplätze

Art.-Nr. 0107



Bodenverankerung Spezial als Überwurf, zum Abschließen **GS-GEPRÜFT**

- Hülse zum Einbetonieren, mit eingeschweißtem Sechskantrohr
- Deckel verschließbar

Art.-Nr. 0147 für Profil 75 x 50 mm

Art.-Nr. 0151 für andere Profile

zur Bestellung Bodenrahmenmaß angeben!

Hinweis: für 1 Tor werden 2 Stück benötigt